

Guide du vulgarisateur N° 5

L'épandeur d'engrais

K. Houmy

Centre de Formation Continue en Mécanisation Agricole
Institut Agronomique et Vétérinaire Hassan II, Rabat.

Le présent document fait parti d'une série de guides élaborés par le CFMA en collaboration avec l'Agence Japonaise de la Coopération Internationale (JICA) et la Direction de l'Enseignement, de la Recherche et du Développement (DERD) du Ministère de l'Agriculture, du Développement Rural et des Pêches Maritimes. Il a été validé sur le terrain auprès d'un groupe de vulgarisateurs. Dans cette série plusieurs thèmes ont été traités, notamment :

- N°1 : La charrue à disques*
- N°2 : Le pulvérisateur à disques*
- N°3 : Le semoir en ligne*
- N°4 : La planteuse automatique de pommes de terre*
- N°5 : L'épandeur d'engrais*
- N°6 : Le pulvérisateur tracté à rampe céréalière*
- N°7 : Le pulvérisateur à dos*
- N°8 : La moissonneuse batteuse*
- N°9 : La batteuse vanneuse à poste fixe*

D'autres thèmes seront abordés à l'avenir. Les auteurs restent à l'écoute de vos remarques et vos suggestions.

© Institut Agronomique et Vétérinaire Hassan II - Février 2005

L'épandeur d'engrais

ISBN 9954-444-04-1

N° Dépôt légal 2005/0491

Table des matières

Comment est constitué ce guide ?	4
Séance 1 : Introduction	6
Séance 2 : Description d'un épandeur d'engrais	7
Fiche S2F1 : principaux organes d'un épandeur d'engrais	8
Séance 3 : Les réglages d'un épandeur d'engrais	9
Fiche S3F1 : réglage de l'horizontalité de l'épandeur	10
Fiche S3F2 : réglage de la hauteur de l'épandeur	11
Fiche S3F3 : réglage de la dose d'engrais à l'hectare	12
Fiche S3F3 : réglage de la dose d'engrais à l'hectare (suite)	13
Fiche S3F3 : réglage de la dose d'engrais à l'hectare (suite)	14
Séance 4. Organisation du chantier	15
Séance 5. Opérations d'entretien	16
Fiche S5F1 : opérations d'entretien	17

Comment est constitué ce guide ?

Le guide d'utilisation des machines agricoles est un moyen pratique permettant au vulgarisateur de mener une journée d'animation sur l'utilisation du matériel agricole au profit des agriculteurs. Il est organisé sous forme de séances dont chacune correspond à un thème donné.

Pour chaque séance des schémas d'illustration sous forme de fiches sont prévus.

Chaque séance comprend les informations suivantes :

Objectif de la séance : il définit d'une manière claire les objectifs de la séance en relation avec le contexte général du thème.

Durée de la séance : elle permet au vulgarisateur d'évaluer l'importance relative de chaque séance et d'organiser sa journée en conséquence.

Outils : Les outils et matériels nécessaires pour l'organisation de la séance sont spécifiés. Ces outils sont de différents types : des équipements agricoles, des instruments de mesure, de l'outillage, des intrants,...

Contenu de la séance : il s'agit de présenter les différents messages en rapport avec l'objectif de la séance. Ces messages sont simples et faciles à transmettre. Les séances suivent un ordre chronologique qui doit être respecté par le vulgarisateur.

Le présent guide comprend les points suivants :

Introduction : Définir le rôle de la machine et ses avantages agronomiques et économiques et pourquoi une bonne utilisation est nécessaire.

Connaissance de la machine permettant aux agriculteurs de reconnaître les organes, leur rôle, comment faire le diagnostic de l'état du matériel et finalement comment choisir ce matériel. Ceci nécessite du matériel sur place.

Réglages : Comment procéder aux différents réglages avec une bonne utilisation du matériel agricole. Ceci nécessite une démonstration pratique sur le terrain.

Organisation du chantier : Il s'agit de présenter la manière de mener un chantier de travaux agricoles avec les passages au niveau de la parcelle. Pour cela il faut effectuer une démonstration sur le terrain.

Entretien et maintenance : Cette séance consiste à présenter les règles d'entretien et de maintenance pour assurer une bonne utilisation et la longévité du matériel agricole. Il faut également s'appuyer sur le matériel existant sur place pour faire ce travail.

Séance 1. Introduction

Objectif : Le but de cette séance est de présenter les objectifs de la formation en mettant l'accent sur l'intérêt de maîtriser l'utilisation d'un épandeur d'engrais. La présentation de quelques notions de base sur la fertilisation est très souhaitable.

Durée : 10 min.

Outils : Néant.

Contenu du message : Le message doit commencer par montrer les avantages d'un épandeur par rapport à l'épandage à la volée.

Un épandeur d'engrais s'il est bien utilisé permet les avantages suivants :

- Une répartition régulière des engrais sur la parcelle ;
- Une économie importante de la quantité d'engrais,
- Une rapidité de travail.

Ensuite, le vulgarisateur est appelé à présenter les points à traiter au cours de la démonstration. Ces points sont les suivants :

- Avant toute utilisation, il faut d'abord connaître le matériel.
- Ensuite il faut voir s'il est en bon état et s'il est fonctionnel.
- Il faut veiller au bon réglage de l'épandeur d'engrais.
- Comment organiser le chantier.
- Pour augmenter la longévité du matériel il faut procéder à des opérations d'entretien et de maintenance.

Séance 2. Description d'un épandeur d'engrais

Objectif : L'objectif de cette séance est de présenter les organes d'un épandeur classique et de faire un diagnostic général sur l'appareil pour identifier si l'appareil est complet et qu'il n'y a pas d'organes manquants.

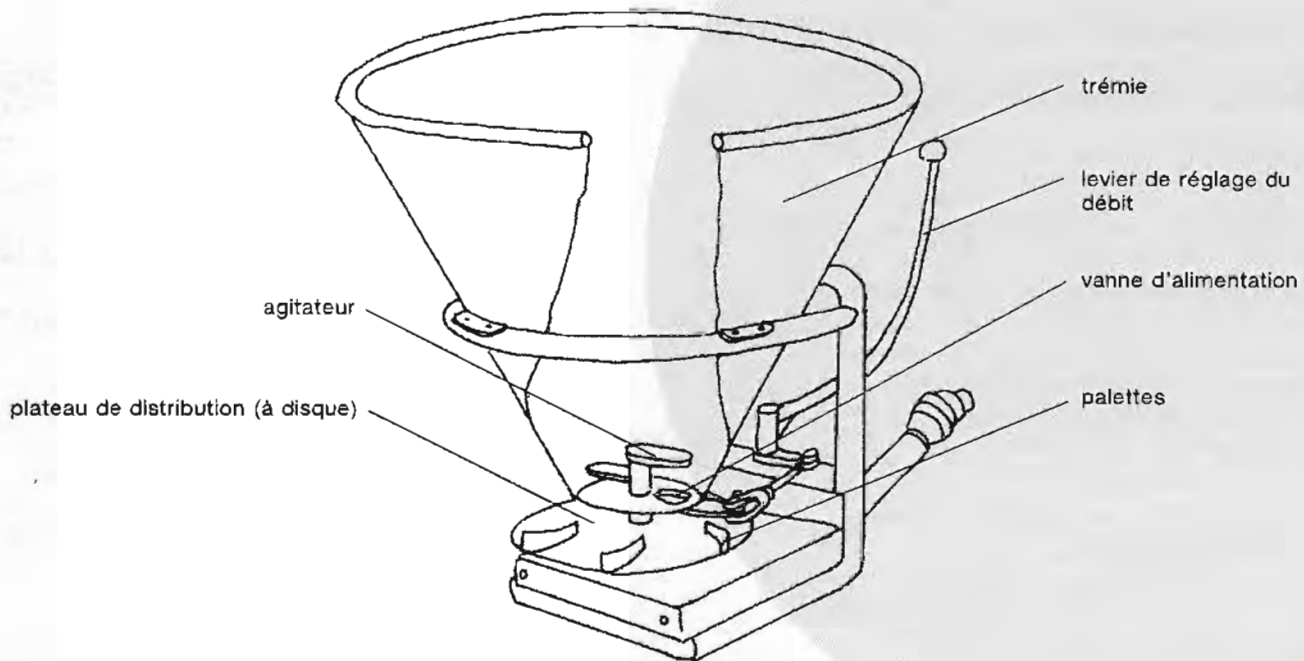
Durée : 15 min.

Outils : un épandeur d'engrais, un tracteur.

Contenu du message : Les épandeurs peuvent être différents selon les marques. Cependant les principes restent les mêmes. Ainsi un épandeur est constitué des organes suivants (fiche S2F1) :

- Une trémie.
- Un mélangeur.
- Une vanne de réglage du débit.
- Un distributeur.

Fiche S2F1 : principaux organes d'un épandeur d'engrais



Séance 3. Les réglages d'un épandeur d'engrais

Objectif : L'objectif de cette séance est de montrer aux agriculteurs comment procéder aux différents réglages des épandeurs d'engrais. Ces opérations vont permettre d'assurer une bonne répartition régulière sur la parcelle et d'épandre la quantité recommandée.

Durée : 45 min.

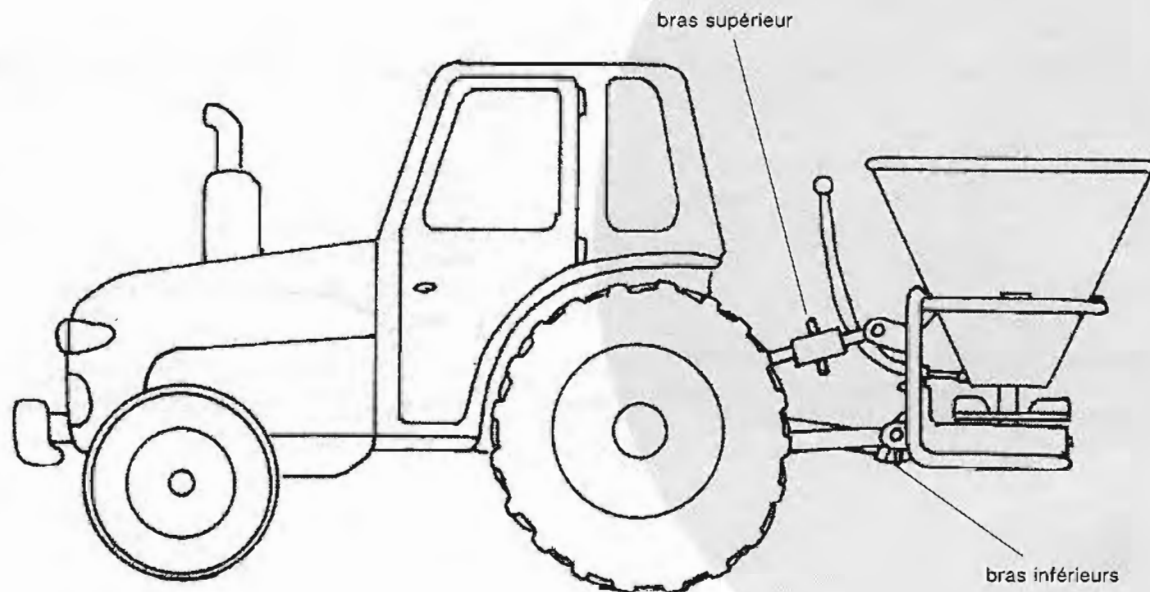
Outils : un épandeur d'engrais avec un tracteur, une balance, un ruban mètre, une bâche de récupération et un exemple d'engrais.

Contenu du message : Dans un épandeur il s'agit de procéder à plusieurs réglages qui sont :

- Réglage de l'horizontalité de l'épandeur (fiche S3F1).
- Réglage de la hauteur du distributeur (fiche S3F1).
- Réglage de la dose à l'hectare (fiche S3F3).

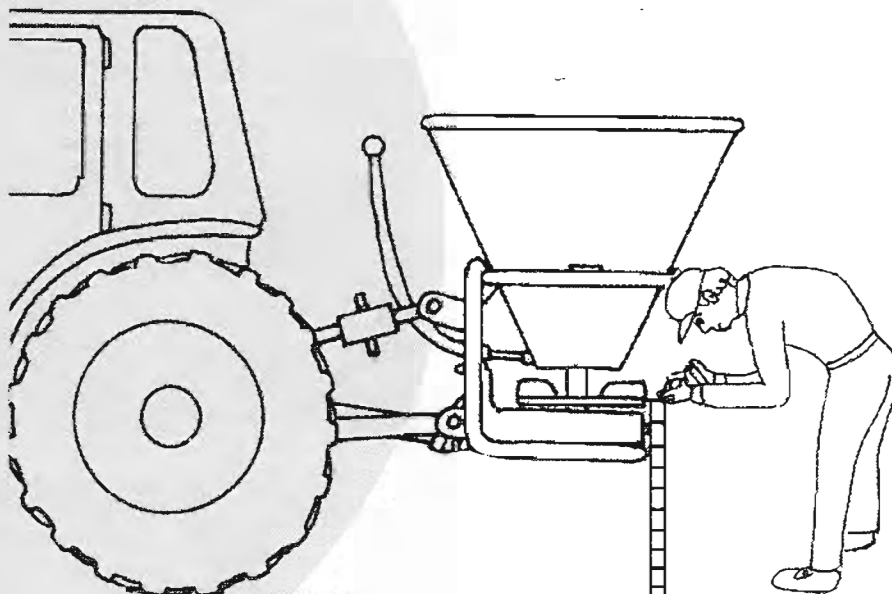
Fiche S3F1 : réglage de l'horizontalité de l'épandeur

La position de l'épandeur derrière le tracteur influence la répartition de l'engrais. Elle doit être horizontale. Atteler l'épandeur en position horizontale. Le réglage se fait par les bras inférieurs (moyennant les chandelles) et le bras supérieur.



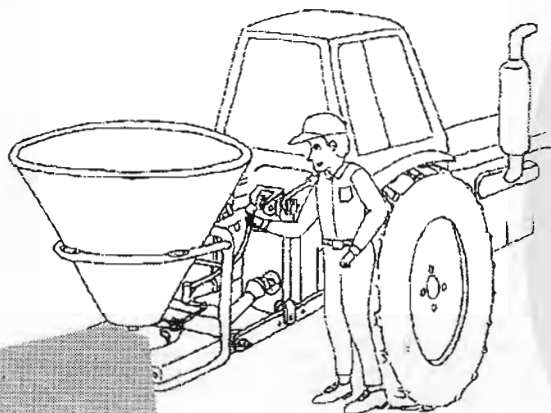
Fiche S3F2 : réglage de la hauteur de l'épandeur

Respecter la hauteur de travail, le disque doit être en général à 70 cm du sol.



Fiche S3F3 : réglage de la dose d'engrais à l'hectare

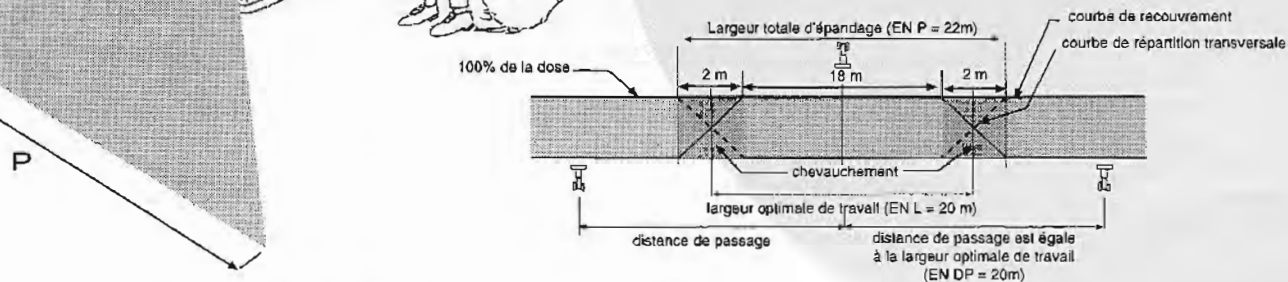
- ① Détermination de la largeur de travail.
Attention : la largeur de travail est différente de celle de l'épandage.
Mesurer visuellement la largeur d'épandage totale de l'appareil.



La largeur optimale de travail dépend du type d'épandeur et surtout de sa répartition. Le chevauchement entre les passages est indispensable et dépend selon que la répartition des engrais est trapézoïdale ou triangulaire.

Dans le cas de la répartition trapézoïdale (souvent le cas), le calcul de cette largeur se fait comme illustré dans l'exemple numérique ci-dessous.

Exemple numérique (EN)
(voir figure ci-dessous)



Fiche S3F3 : réglage de la dose d'engrais à l'hectare (suite)

- ② Mesurer la vitesse d'avancement du tracteur. Après avoir choisi un rapport de vitesse au régime nominal du moteur du tracteur (prise de force à 540 tr/mn), on mesure le temps (en s) pour parcourir une distance donnée D (en m).

Exemple numérique

D = 100 m

t = 60 s

Dans ce cas $v = 100/60 = 1,6$ m/s

et donc $v = 1,6 \times 3,6 = 6$ km/h



- ③ Calculer le débit de l'épandeur à partir de la largeur de travail, de la vitesse d'avancement du tracteur et la quantité d'engrais à épandre par hectare.

Ce débit Q (en kg/mn) = $\frac{H \times l \times v}{600}$

Exemple numérique

H = 200 kg/ha

l = 11 m

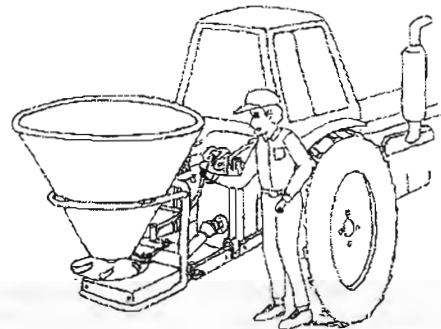
v = 6 km/h

$Q = \frac{200 \times 11 \times 6}{600} = 22$ kg/mn

- ④ Positionner le levier de réglage du débit correspondant au débit calculé (Etape 3). Suivre les recommandations du fabricant de l'épandeur (ou par tâtonnement en cas d'absence d'informations).

Exemple numérique

Position 4 pour avoir un débit de 22 kg/mn (voir tableau ci-joint).

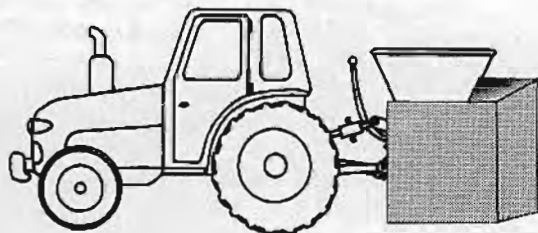


Exemple de tableau d'étalonnage d'un épandeur pour un engrais donné.

Position du levier	Débit de l'appareil (kg/mn)
2	10
3	15
4	22
5	33
6	41
7	51

Fiche S3F3 : réglage de la dose d'engrais à l'hectare (suite)

- ⑤ Mettre une quantité d'engrais, à utiliser, dans la trémie.
Faire tourner la prise de force à 540 tr/mn et laisser écouler l'engrais en ouvrant la vanne de réglage pendant un temps t donné.
A l'aide d'une bêche disposée derrière l'appareil, récupérer l'engrais projeté.
Attention : Le débit de l'épandeur est influencé par la granulométrie et la densité de l'engrais, l'hygrométrie et la température de l'air.



- ⑥ La quantité récupérée G est pesée à l'aide d'une balance.

Le débit (kg/mn) est égal $Q = \frac{G}{t}$

Exemple numérique.

$G = 30$ kg

$t = 1$ mn

$Q = 30$ kg/mn



La quantité pesée reste supérieure à celle calculée (dans l'exemple numérique, elle est de 22 kg).
Dans ce cas il faut diminuer le débit (Étape 4) de l'engrais en déplaçant le levier de réglage vers une graduation inférieure.

Séance 4. Organisation du chantier

Objectif : L'objectif de cette séance est de montrer aux agriculteurs comment se fait la conduite d'un épandeur d'engrais au niveau de la parcelle.

Durée : 15 min.

Outils : néant.

Contenu du message : Lors d'utilisation d'un épandeur sur la parcelle il y a lieu de tenir compte d'un certain nombre de facteurs essentiels qui sont :

- La vitesse d'avancement du tracteur doit être régulière et pouvant atteindre 9 km/h et suivant un trajet parfaitement rectiligne. Attention toute variation de la vitesse d'avancement va affecter la distribution longitudinale de l'engrais.
- Avoir des ouvriers pour aider le conducteur du tracteur à se repérer lors des passages aller et retour.
- Il faut qu'il y ait un chevauchement entre les passages pour assurer une répartition régulière sur la parcelle (voir fiche S3F3). Bien lire les recommandations du constructeur.
- Il est fortement recommandé de faire le premier passage de la bordure à une distance égale à la demi-largeur total de l'épandage, de façon à ce qu'il ait une dose nulle à l'extérieur de la limite du champ. Cela implique un sous-dosage en bordure qui supprime tout risque de pollution.
- Les épandeurs d'engrais projettent l'engrais vers l'arrière sur une distance qui correspond en général à la largeur de travail. Il faut donc tenir compte de ce fait en ce qui concerne l'instant d'ouverture et de fermeture du débit en bout de champ pour bien fertiliser tout en évitant les projection d'engrais en dehors de la parcelle.

Séance 5. Opérations d'entretien

Objectif : L'objectif de cette séance est de montrer aux agriculteurs comment procéder aux différentes opérations d'entretien des épandeur d'engrais.

Durée : 10 min.

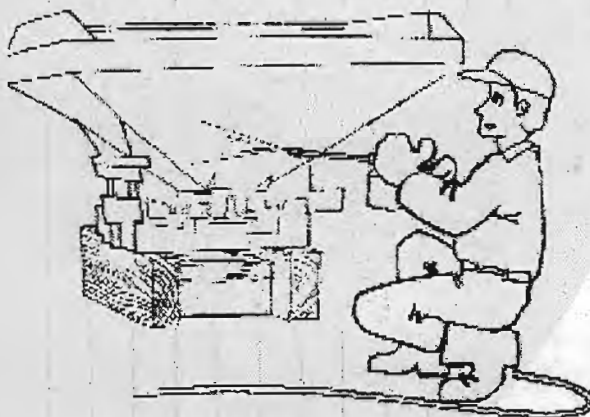
Outils : un épandeur d'engrais, outillage et appareil de graissage.

Contenu du message : Dans un épandeur il s'agit de procéder à plusieurs opérations d'entretien (fiche S5F1) qui sont :

- Vider la trémie après le travail.
- Nettoyer l'appareil.
- Vérifier l'état général de l'épandeur (Pièces manquantes, serrage des boulons...).
- Graisser tous les mécanismes d'entraînement.
- Peindre au besoin et mettre à l'abri.

Fiche S5F1 : opérations d'entretien

- Avant chaque épandage, nettoyez l'appareil et graissez les parties mobiles.
- Après chaque épandage, videz l'appareil, lavez-le et laissez-le sécher, remplacez les pièces d'usure, graissez les parties mobiles et mettez l'appareil à l'abri.
- Après chaque campagne, avant remisage, videz l'appareil, lavez-le et laissez-le sécher, graissez les parties mobiles, remisez l'appareil en bon état et au sec sous abri.



Graissage des pièces mobiles



Nettoyage de l'appareil